

## Richtlinien für Planung und Installation

hausinterner Verteilanlagen

für Breitbandkommunikation

in den Kabelnetzen der connecta ag





## **Vorwort zu den Planungs- und Installationsrichtlinien**

Der Ausbau des Kabelfernsehnetzes der Kabelnetzunternehmer (KNU) auf ein zukunfts-sicheres und leistungsfähiges 2-weg Breitband-Kommunikationsnetz stellt an alle Sys-temteile höhere Qualitätsanforderungen und engere Toleranzen. Bei den Hausverteilan-lagen (HVA) gelten erhöhte Anforderungen bezüglich der Störfestigkeit, dem Übertra-gungsbereich und dem sparsamen Umgang mit der angelieferten HF-Energie.

Für die Teilnehmerdosen müssen Produkte mit einem Anschluss für ein Datenmodem eingesetzt werden. Dies ist auch bei Anschlüssen notwendig, an denen (noch) kein Mo-dem vorgesehen ist. Die Einhaltung der geforderten Mindestspezifikationen (Richtlinien für Planung und Installation hausinterner Verteilanlagen für Breitbandkommunikation in den Kabelfernsehanlagen der connecta ag) der zur Anwendung kommenden Komponen-ten ist Voraussetzung für einen störungsfreien Betrieb.

Diese Richtlinien sind als Ergänzung und Erläuterung zum "Handbuch HVA-Richtlinien – Für Neu- und Umbauten von hausinternen Verteilanlagen in Breitbandkommunikations-netzen" der SUISSDIGITAL zu verstehen.

Die Zahlen in Klammern verweisen auf genannte Richtlinien.

# 1. Einleitung

## 1.1 Zielgruppe – Für wen ist diese Richtlinie (1.1)

Die Richtlinien sind für folgende Zielgruppen gedacht, welche im Kabelnetzgebiet von der connecta ag tätig sind:

**Planer** von Hausverteilanlagen  
**Installateure** von Hausverteilanlagen  
**Servicefachkräfte** für Hausverteilanlagen  
**Netzbetreiber** und beteiligte Personen

## 1.2 Ziel und Zweck – Wieso diese Richtlinien (1.2)

Die Planungs- und Installationsrichtlinien für die Hausinstallationen am Breitbandnetz der KNU bezwecken den technisch hohen Standard des Verteilnetzes bis zum Teilnehmer zu gewährleisten, sowie rückwirkende Störungen von Geräten und Anlagen (auch Elektrogeräte und Anlagen) zu vermeiden.

## 1.3 Gültigkeitsbereich (1.4)

Die vorliegenden Richtlinien gelten für alle CATV-Installationen im Anschluss an das Netz der connecta ag.

## 1.4 Haftbarkeit (1.7)

Der Installateur haftet gegenüber dem KNU sowie seinen Kunden in jeder Beziehung für einwandfreie und vorschriftsgemäße Arbeit sowie qualitativ einwandfreies und den Richtlinien entsprechendes Material.

Alle Umtriebe, die dem KNU durch mangelhafte Meldungen oder Installationen entstehen, können dem fehlbaren Installateur verrechnet werden.

Bei Zuwiderhandlungen gegen die jeweils gültigen Richtlinien sowie grober Missachtung dieser Richtlinie in den Kabelnetzen der connecta ag haftet die mit der Ausführung der Installation beauftragte Firma für alle Schäden und Umtriebe.



## 2. Informationsbeschaffung (2)

Die connecta ag steht für Auskünfte und Beratung in den Planungs- und Ausführungsphasen zur Verfügung. Auch für weiterführende Planung unterstützt die connecta ag Sie gerne, oder vermittelt Ihnen die entsprechende Fachfirma.

connecta ag  
Glennerstrasse 22a  
7130 Ilanz  
Tel. +41 81 926 27 28  
E-Mail: [info@connecta.net](mailto:info@connecta.net)  
[www.connecta.net](http://www.connecta.net)

### 2.1 Online Informations-Plattform [www.suissedigital.ch](http://www.suissedigital.ch) (2.2)

SUISSEDIGITAL bietet kostenlos eine aktuelle und umfassende Informationsplattform im Internet an. Sie enthält neben allgemeingültigen Informationen von SUISSEDIGITAL auch ergänzende Informationen und Dokumenten von den Netzbetreibern.

### 3. Bewilligungspflicht (3)

**Die Ausführung der CATV-Installationen mit Anschluss an die Kabelfernsehanlage bedarf einer schriftlichen Bewilligung der connecta ag.**

Die Installationsfirmen müssen für die Ausführung der Installationen nach den aktuellen Vorschriften und Normen geschultes Personal einsetzen. Für die Pegelmessung müssen die notwendigen Messgeräte, sowie für die Montage (z.B. F-Stecker) notwendigen Werkzeuge vorhanden sein.

#### 3.1 Installationsanzeige (3.1)

Für jede vorgesehene Installation (Neuerstellung, Änderung oder Erweiterung) ist **vor Beginn** der Arbeiten eine Installationsanzeige gemäss den Richtlinien von SUISSEDIGITAL dem entsprechenden KNU einzureichen.

Mit der Installationsanzeige ist auch ein Schema zu liefern, welches folgende Punkte enthält:

- Stockwerk und Wohnungseinteilung, Teilnehmerdosenplatzierung
- Standort HÜP/SÜS
- Kabeltypen und Kabellängen
- Abzweiger, Verteiler, Teilnehmeranschlüsse mit Dämpfungsangaben
- Berechnete Pegel an der unteren und oberen Planfrequenz

Sollte der KNU allfällige Änderungen an der Installationsanzeige anbringen, sind diese zwingend durchzuführen.

Erst nach erfolgter Bewilligung darf mit der HVA-Erstellung begonnen werden.

Das entsprechende Meldeformular kann beim KNU bezogen oder im Internet unter **[www.connecta.net](http://www.connecta.net)** heruntergeladen werden.

#### 3.2 Fertigstellungsanzeige (3.2)

Die Inbetriebnahme mit der Installationskontrolle und dem Messen der Pegelwerte hat durch die Installationsfirma zu erfolgen.

Die Fertigstellungsanzeige ist sofort mit den Messdaten und den verlangten Angaben auf dem Blatt "Fertigstellungsanzeige" einzureichen.

Das entsprechende Meldeformular kann beim KNU bezogen oder im Internet unter **[www.connecta.net](http://www.connecta.net)** heruntergeladen werden.

## 4. Inbetriebnahme - Anschluss an das Kabelnetz (4)

Die Inbetriebnahme der Hausinstallation, d.h. der Anschluss an die Signalübergabestelle erfolgt durch den Installateur.

Installationen dürfen nur in Betrieb gesetzt werden, wenn sämtliche Bedingungen der gemeinsamen Richtlinien in den Kabelnetzen der connecta ag erfüllt sind.

Nach der Inbetriebnahme der Hausinstallation ist diese vom Installateur zu kontrollieren. Es ist eine Bildkontrolle vorzunehmen. Die Pegelmessung muss an jeder Steckdose durchgeführt werden!

Die Pegelmessungen (siehe unten) sind in die Fertigstellungsanzeige zu übertragen und dem KNU zuzustellen.

<b>Pegelmessung</b> durch den Installateur an allen Dosen auszuführen und im Schema eintragen: (Pegel in dB $\mu$ V)				
<b>Kanal Symbolrate</b>	<b>178.000 MHz 6'952 MSy/s</b> (nicht überall verfügbar)	<b>306.000 MHz 6'952 MSy/s</b>	<b>570.000 MHz 6'900 MSy/s</b>	<b>722.000 MHz 6'900 MSy/s</b>
Pegel SÜS	dB $\mu$ V	dB $\mu$ V	dB $\mu$ V	dB $\mu$ V
MER SÜS (>38dB)	dB	dB	dB	dB
DQI SÜS (min 1. Min)				
Ø Pegel Dose	dB $\mu$ V	dB $\mu$ V	dB $\mu$ V	dB $\mu$ V
Ø MER Dose	dB	dB	dB	dB
Ø DQI Dose				
Ingress HVA im RW 5 Minuten im Peak Hold	<b>10 MHz - 65 MHz</b> dB			<input type="checkbox"/> Ingress OK <input type="checkbox"/> Ingress schlecht
Aufgeschaltet	Installateur:		Datum:	Visum:
Kontrolle	Installateur:		Datum:	Visum:

## 4.1 Pegelmessungen (4.1.1)

Die Pegelmessungen sind durch den Installateur auszuführen und die Messwerte müssen im Schema eintragen werden (Pegel in dB $\mu$ V).

An folgenden Stellen müssen Messungen durchgeführt werden:

- HÜP (Hausübergabepunkt)
- Sämtliche Teilnehmerdosen

## 4.2 Messverfahren

Die connecta ag betreibt ausschliesslich digitale Fernsehprogramme. Demzufolge müssen alle Messungen mit einem digitalen Pegelmessgerät ausgeführt werden.

## 4.3 Digitale Messung

Für die Qualitätskontrolle des digitalen Signals sind die digitalen Kanäle auf folgenden Frequenzen zu nutzen:

- <b>178.000 MHz</b>	256 QAM (Euro-Docsis)	6'952MSym/s
- <b>306.000 MHz</b>	256 QAM (Euro-Docsis)	6'900MSym/s
- <b>570.000 MHz</b>	256 QAM (Euro-Docsis)	6'900MSym/s
- <b>722.000 MHz</b>	256 QAM (Euro-Docsis)	6'952MSym/s

Auf diesen Frequenzen sind folgende Parameter zu messen und zu dokumentieren:

- Digitaler Pegel in dB $\mu$ V
- Modulationsfehlerrate MER in dB
- DQI (Digital Quality Index) min. 1 Minute gemessen

## 4.4 Ingress

Für die Qualitätssicherung des Rückweges ist zudem eine Ingress-Messung am HÜP zu machen, bei der die Hausinstallation gemessen wird (siehe Grafik). Unter Ingress, auch Einstrahlung genannt, versteht man elektromagnetische Störungen, die in Koaxialkabeln durch Sendeanlagen, Haushaltsgeräte, Starkstromleitungen, Schaltnetzteile usw. entstehen.

Die Störungen treten vor allem dann auf, wenn das Kabel oder dessen Schirmung beschädigt ist, Steckverbindungen defekt (oder schlecht geschirmt) oder das Schirmmaß des Kabels selbst zu gering ist, auch wenn ein Defekt im Übergabepunkt oder am ankommenden Kabel ein Außenmantelbruch vorhanden ist oder Stecker schlecht angezogen sind.

Wenn ein Abzweiger oder Verteiler beschädigt wurde kann auch Ingress entstehen. Ingress kann aber auch durch schlecht geschirmte Antennensteckdosen, Verbinder und Verteiler entstehen.

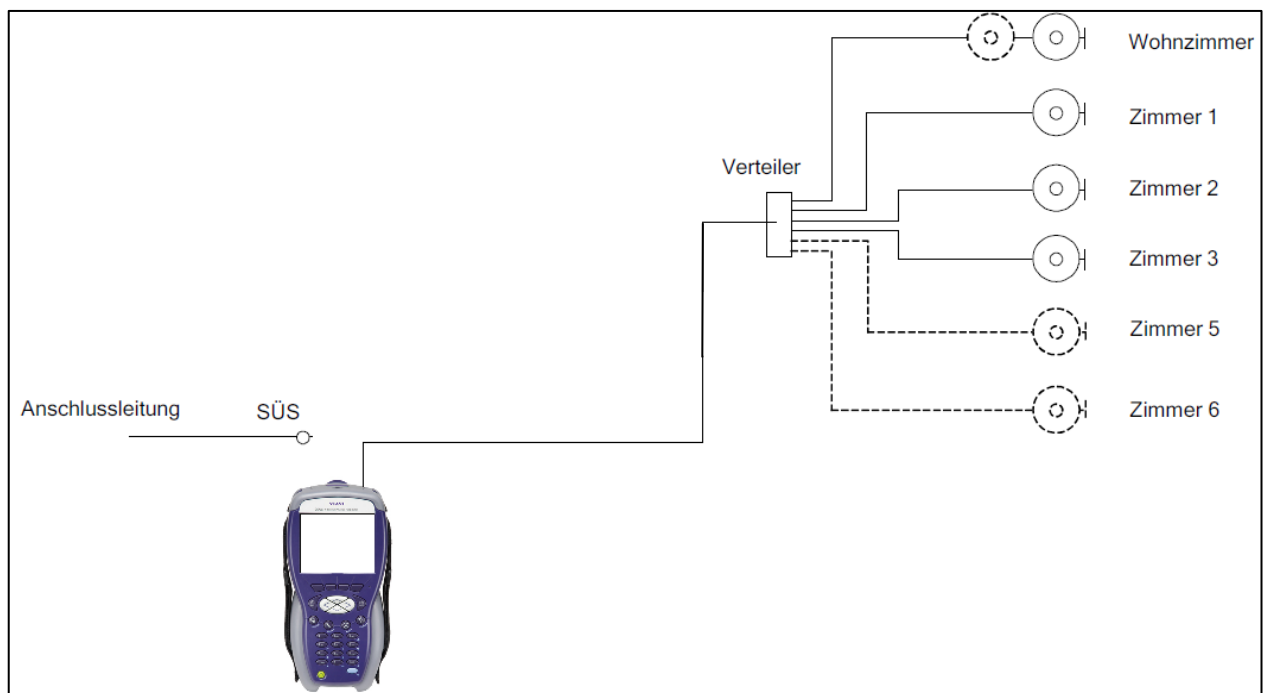


Abbildung 1: Messaufbau Ingress

Folgende Werte sind im Rückweg einzuhalten:

5 Minuten im Peak Hold 10 bis 65MHz  
- Inst.            Ingress <20dB $\mu$ V



Beispiele für eine gute und eine schlechte Messung:

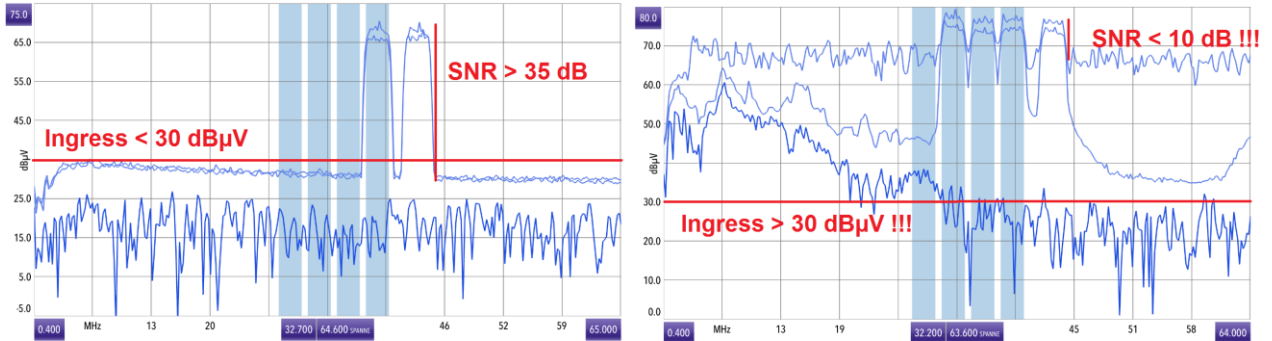


Abbildung 2: Beispiele Messung Ingress

## 5. Ablauf und Schnittstelle (5)

### 5.1 Planer & Installateur (5.1)



Abbildung 3: Ablauf Planer & Installateur (Quelle: SUISSDIGITAL)

### 5.2 Netzbetreiber (5.2)



Abbildung 4: Ablauf Netzbetreiber (Quelle: SUISSDIGITAL)

## **6. Planung der Hausinstallationen**

### **6.1 Allgemeines (9.1)**

Die HVA bezieht aus dem Kabelnetz Signale (RTV Programme/Daten) und gibt im Rückweg Signale (Daten) an das Kabelnetz ab. Daher ist es erforderlich, Netz und HVA im Zusammenhang zu betrachten. Der lokale KNU hat zu diesem Zweck ein Netzkonzept definiert, welches auch die HVA-Spezifikationen einschliesst.

### **6.2 Planungsgrundsätze (9.2)**

Neue Anlagen sind grundsätzlich als Sternverteilung zu konzipieren. (siehe SUISSDIGITAL Richtlinien 9.3.1, Abbildung 1)

#### **6.2.1 Planungsgrundsätze bei koaxialen Neuanlagen**

Bei bestehenden Verteilstrukturen ist darauf zu achten, dass einzelne Abonnenten individuell an die Installation angeschlossen bzw. von dieser getrennt werden können. Die entsprechende Trennstelle und damit die Möglichkeit zur Plombierung sind in den allgemein zugänglichen Gebäudeteilen zu legen.

- Die Rohrdurchmesser sind ausreichend zu wählen (min. M25 <sup>1</sup>)
- Die Rohre sollen auf dem kürzesten Weg geführt werden.
- Wohnungsbezogene Verteilanlagen mit Wohnungssternpunkt (WSP) sind anzustreben.
- In der Regel ist pro Zimmer eine Dose vorzusehen, mind. einen Einlasskasten
- Das Führen eines geschlaften Rohres durch mehrere Wohnungen ist nicht zulässig
- Kabelanschlusskasten und Telefonkasten sind örtlich nebeneinander zu setzen oder zu kombinieren
- Der Hausverstärker muss in den Systemwert des Netzes passen und vom KNU bewilligt werden (Achtung wird sehr restriktiv gehandhabt)

---

<sup>1</sup> Wenn die Distanz vom Hausübergabepunkt bis zum Wohnungssternpunkt mehr als 30m beträgt, sind für diesen Abschnitt min. Rohre M40 zu verwenden.

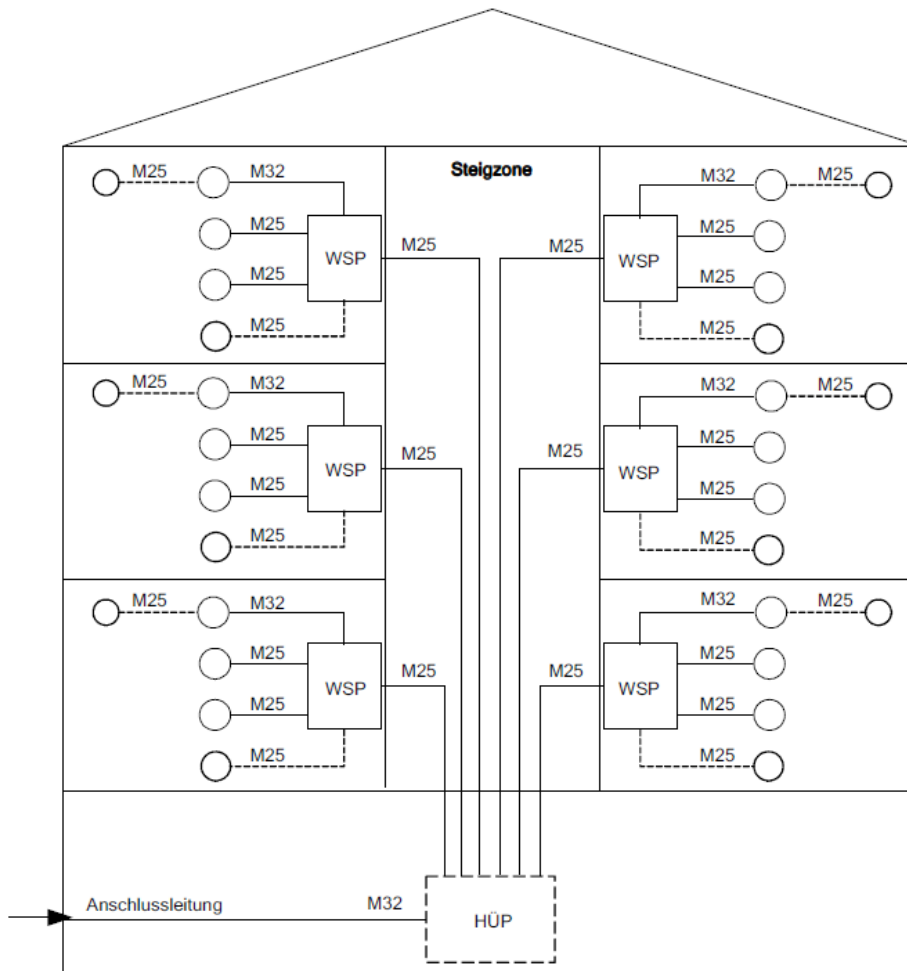


Abbildung 5: Zukunftsorientierte Rohrverteilanlage mit Wohnungsternpunkt (Quelle: SUISSDIGITAL)

### 6.2.2 Planungsgrundsätze bei bestehender koaxialer Anlagen

Bei Renovationen oder Nachrüstungen bestehender Anlagen ist generell darauf zu achten, dass im Vorwärtsweg die Sollpegel an den Anschlussdosen erreicht werden und im Rückwärtsweg ein störungsfreier Betrieb gewährleistet ist. In der Regel bedeutet dies:

- Ersetzen aller Dosen durch rückwärtstaugliche Dosen
- Ersetzen ungeeigneter oder defekter Kabel, Verteiler und Abzweiger

### 6.3 Anforderungen an den Hausübergabepunkt (9.4)

Der Hausübergabepunkt (HÜP) stellt die Eigentums- und Dokumentationsgrenze zwischen Kabelnetz und Hausverteilanlage dar. Der Hausübergabepunkt beinhaltet eine oder mehrere Signalübergabestellen (SÜS) und kann je nach Situation aktiv oder passiv ausgeführt sein. Der entsprechende KNU gibt Auskunft über die Signalstärke, die angeliefert wird. Die Tabelle im SUISSDIGITAL über Signalstärken dient nur als Beispiel.

Je nach Pegelbedarf ist beim SÜS ein 230V-Netzanschluss zu installieren (Bitte beim Netzbetreiber nachfragen)

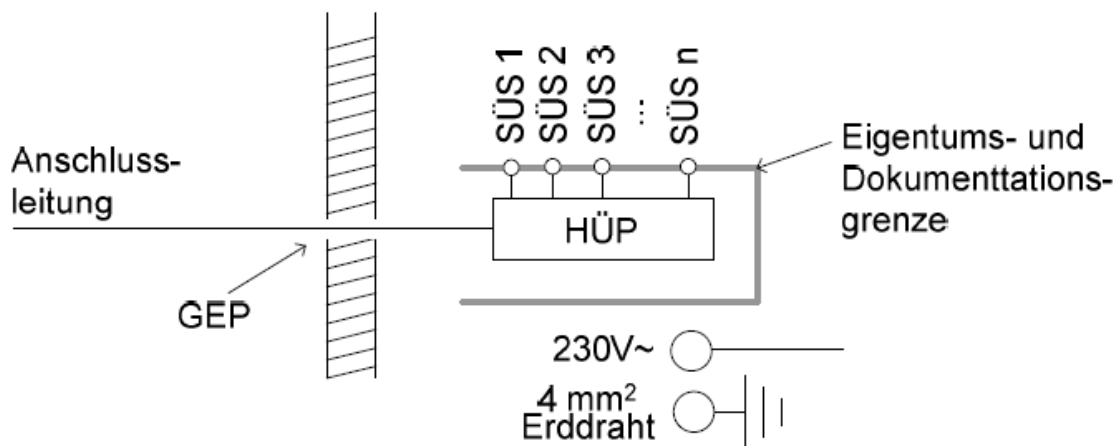


Abbildung 6: Hausübergabepunkt (Quelle: SUISSDIGITAL)

### 6.4 Anforderungen an die Hausinstallation

Die CATV-Installation ist für den Übertragungsbereich von 5 – 2'000 MHz auszulegen.

Die gemessenen digitalen Pegel an den Ausgängen der Teilnehmerdosen müssen mindestens **55 dBµV** und maximal **70 dBµV** betragen.

Die maximale Summe der Dämpfungswerte aller passiven Elemente (Kabel, Dosen, Verteiler, etc.) zwischen SÜS und Teilnehmerdose ist **max. 25dB**. Der Wert gilt als Richtwert bei 5-85MHz und soll u.a. zur einwandfreien Rückwegkommunikation beitragen.

Sämtliche Stamm- und Steigleitungen sind mit 75 Ohm abzuschliessen.

## 6.5 Wohnungssternpunkt (WSP)

Der Einlasskasten oder der Montageplatz für den WSP ist genügend gross zu dimensionieren<sup>2</sup>, so dass neben Verteiler und Wohnungsverstärker bei Bedarf zusätzliche Netzwerkkomponenten wie Patchpanel, Modem, Router etc. darin untergebracht werden können.

**Beim Wohnungssternpunkt ist eine rückwegtaugliche Datendose und ein 230V-Netzanschluss zu installieren.**

---

<sup>2</sup> Als Empfehlung soll ein WSP mit den Massen (bxhxt) 800 x 800 x 110 mm verwendet werden

## 6.6 Universelle Gebäudeverkabelung

Heute werden von mehreren Herstellern verschiedene Produkte der universellen Gebäude- und Wohnungsverkabelung angeboten.

Dabei gilt es primär zwischen den folgenden Varianten zu unterscheiden:

- A] Installationen, welche (parallel) Koaxialkabel für Hochfrequenzsignale (Broadcast Radio-TV) und symmetrische Kabel (TP Twisted Pair) für Daten und Telefonie verwenden.
- B] Installationen, welche ausschliesslich symmetrische Kabel (Twisted Pair) für HF und Datensignale verwenden.

Während bei Installationen nach Typ A], sofern sie die verwendeten Komponenten (aktiv und passiv) den SUISSDIGITAL HVA-Richtlinien entsprechen, grundsätzlich keine speziellen Massnahmen erforderlich sind, sind für Installationen nach Typ B] einige Punkte zu beachten, damit ein Anschluss und Betrieb an ein Kabelnetz problemlos erfolgen kann.

Besteht das Risiko<sup>3</sup> einer Störwirkung auf den Netzbetrieb des KNU (z.B. infolge Ingress im Rückwärtspfad), so sind UGV und interaktive koaxiale Hausverteilanlage zu trennen, d.h. über die UGV darf kein Rückweg in die Kabelfernsehanlage eingefügt werden. Der Rückweg ist im Kommunikationsverteiler durch Vorschalten eines Hochpassfilters<sup>4</sup> zu sperren.

Der Ersteller ist sich bewusst, dass durch Einsetzen des Sperrfilters kein weiteres Kabelmodem und keine rückkanalfähigen Set-Top-Boxen mit integriertem DOCSIS Kabelmodem für interaktive TV-Anwendungen an den Anschlusspunkten der UGV Installation angeschlossen werden können. Der Auftraggeber (Hauseigentümer) ist entsprechend zu informieren.

---

<sup>3</sup> z.B. infolge fehlendem Konformitätsnachweis seitens Hersteller und/oder aufgrund Vorgaben des lokalen KNU

<sup>4</sup> 85 MHz Hochpass mit einer Sperrdämpfung von >40 dB, abhängig vom Kabelnetz

## 7. Materialsortiment (11)

Für passive Bauteile ist grundsätzlich eine Übertragungsbandbreite von 1'200 MHz oder höher anzustreben.

### 7.1 Kabel

Es sind nur Installationskabel zugelassen, welche den Anforderungen von SUISSDIGITAL entsprechen (11.2.2). Es ist nach Möglichkeit nur noch dreifach abgeschirmte Kabel zu installieren, wie zum Beispiel MK96A.

Das Installationskabel soll bei 2'000 MHz eine möglichst geringe Dämpfung und ein möglichst hohes Schirmungsmass, dem Stand der Technik entsprechend, aufweisen. Doppelte oder sogar dreifache Abschirmung wird gefordert. Werte > 95 dB sind heute möglich (A++).

Wenn die gesamte Länge der Steig- oder Verteilkabel mehr als 50m beträgt, sind die Kabeltypen mit dem KNU abzusprechen.

Anschlusskabel müssen doppelt oder dreifach abgeschirmt sein, und geschirmte Stecker aufweisen.

### 7.2 Stecker

Es dürfen Crimp- oder Kompressions-Stecker eingesetzt werden.

Kompressionsstecker sind zu empfehlen.

F-Stecker, die "aufgewindet" werden, und Stecker mit Schlauchklemmbriden sind verboten. (Siehe Grafik unten)

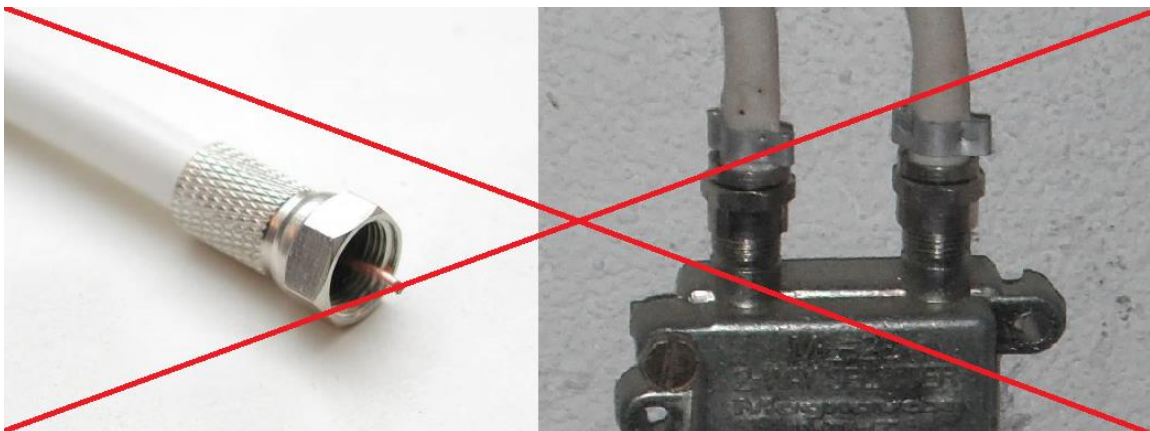


Abbildung 7: Diese Stecker nicht mehr verwenden!

### **7.3 Teilnehmeranschlussdose (TAD)**

Grundsätzlich sollen Datendosen installiert werden. Diese müssen Richtkoppler enthalten und einen Frequenzgang bis min. 1'200 MHz aufweisen.

2-Loch Dosen (Breitbanddosen) dürfen nur eingesetzt werden, wenn sie einen Frequenzgang bis 2'000 MHz aufweisen.

Es sind Steckdosen mit Retourweg 5 - 65 MHz einzusetzen.

Minimale Entkopplung zwischen Signalübergabestelle und Teilnehmerdose: 10 dB.

Stichleitungsdosen (4 dB) für Neuinstallationen sind verboten! Bei Installationsänderungen dürfen Stichleitungsdosen nur nach Rücksprache mit dem KNU eingesetzt werden.

### **7.4 Verteiler, Abzweiger & Passivteile**

Es sind nur noch Produkte mit Übertragungsbandbreiten von über 1'218 oder 1'300 MHz einzusetzen.

Empfehlung gemäss SUISSDIGITAL: Produkte unter 2000 MHz Übertragungsbandbreite nicht mehr verwenden.



## 8. Installation

Der Installateur hat bei der Erstellung der Installation auf folgende Punkte zu achten:

### 8.1 Kabel

Sämtliche Kabel müssen leserlich beschriftet sein, vorzugsweise mit Bezeichnungsschildern.

Der minimale Biegeradius ist einzuhalten.

### 8.2 Stecker

Der Stecker muss dem entsprechenden Kabel-Typ entsprechen und mit dem richtigen Werkzeug montiert werden. (Siehe Beispiel unten für MK96A)

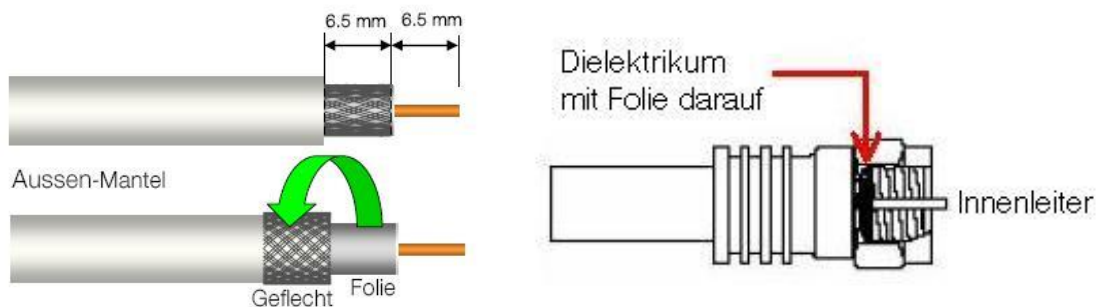


Abbildung 8: F-Stecker-Montage MK96A

ALLE F-Stecker müssen mit dem Werkzeug (Gabelschlüssel #11) nach Möglichkeit mit Drehmomentschlüssel gut<sup>5</sup> angezogen sein.

<sup>5</sup> Nicht so fest wie möglich, nur so fest wie mechanisch nötig! Bei Hausverstärkern mit gelöteten Anschlüssen besteht die Gefahr des Überdrehens.

### 8.3 Anschlussdose

- Den Aussenmantel 11mm abisolieren
- Das Geflecht nach hinten über den Aussenmantel des Koaxialkabels zurücklegen
- Das Dielektrikum bis auf 1mm Abstand zum Aussenmantel abisolieren
- Das Kabel bündig in die DD-Öffnung einführen
- Innenleiter- und Massebügelschrauben anziehen, so dass guter Kontakt gewährleistet ist

Das Kabel darf dabei nicht flachgedrückt werden!  
Nicht so fest wie möglich, nur so fest wie mechanisch nötig!

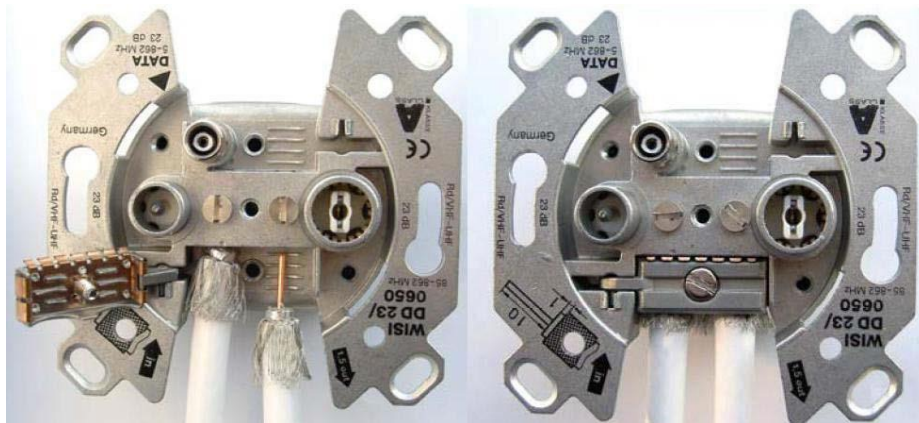


Abbildung 9: Beispiel Anschluss Datendose

### 8.4 Erdpotentialdifferenzen

Der Signalübergabepunkt ist soweit als möglich mit dem Potentialausgleich der Liegenschaft oder des Gebäudes zu verbinden. Bei Neu- und Umbauten ist dieser Aufwand in der Regel klein. Der Querschnitt muss mindestens 2.5 mm<sup>2</sup> betragen.

Falls Erdpotentialdifferenzen zwischen Kabelnetz und Hausinstallation zu Störungen führen, muss eine galvanische Trennung eingesetzt werden. Das Trennglied muss ein Schirmungsmass von mind. 75 dB aufweisen.

Für die vorschriftsgemässe Installation ist der Installateur verantwortlich.

## Anhang (12)

### 8.5 Begriffe, Definitionen und Abkürzungen (12.1)

CATV	Cable Television, Community Antenna Television, Kabelfernsehen
CENELEC	Europäisches Komitee für elektrotechnische Normung
dB	Dezibel, Masseinheit für Pegel, Verstärkung und Dämpfung
dB $\mu$ V	dB-microVolt, absoluter Spannungspegel, hier an koaxialen Systemen mit 75 Ohm.
DOCSIS	Data Over Cable System Interface Specification
HÜP	Hausübergabepunkt, beinhaltet mindestens eine Signalübergabestelle (SÜS)
HVA	Hausverteilanlage für die Versorgung von Gebäuden
Ingress	Einstrahlung elektromagnetischer Felder und Signale durch unzureichende oder fehlerhafte Abschirmung in passiven oder aktiven CATV-Komponenten
KNU	Kabelnetzunternehmer
MER	Modulationsfehlerrate, Wert zur Ermittlung der Qualität eines digitalen Signals
RTV	Radio / TV
RW	Rückweg /Rückwärtspfad
SÜS	Signalübergabestelle
TAD	Teilnehmeranschlussdose
TP	Twisted Pair
UGV	Universelle Gebäudeverkabelung
WSP	Wohnungsternpunkt

## 8.6 Grundlagen, Normen und Vorschriften (12.2)

Diese Richtlinien bilden eine Ergänzung zu:

- Richtlinien für Hausinstallationen der SUISSEDIGITAL 2016
- Merkblatt Universelle Verkabelung der Swisscable 2007
- Die CENELEC-Vorschriften-Reihe EN 50083
- Die CENELEC-Vorschriften-Reihe EN 60728<sup>6</sup>
- CENELEC EN 50173-4
- Richtlinien für die Installation von Telekommunikationsanlagen RIT des VSEI.
- Schwachstromverordnung vom 30. März 1994

---

<sup>6</sup> Die Vorschrift EN60728 ersetzt die Reihe EN 50083 schrittweise. Bei widersprüchlichen Aussagen gilt der gültige Status der Vorschriften-Reihen bei Publikationen dieser Richtlinien.

## 9. Anpassung der Richtlinien

Die Kabelnetze sind vom raschen technischen Fortschritt der elektronischen Kommunikation direkt betroffen. Im Interesse einer hohen Qualität und der Aktualität des Angebotes behalten wir uns vor, diese Richtlinien und das dazugehörige Bewilligungsverfahren den jeweiligen Gegebenheiten anzupassen.

### Weitere Unterlagen:

- Formular Installationsanmeldung bzw. Fertigstellungsanzeige

Ilanz, 23.12.2021